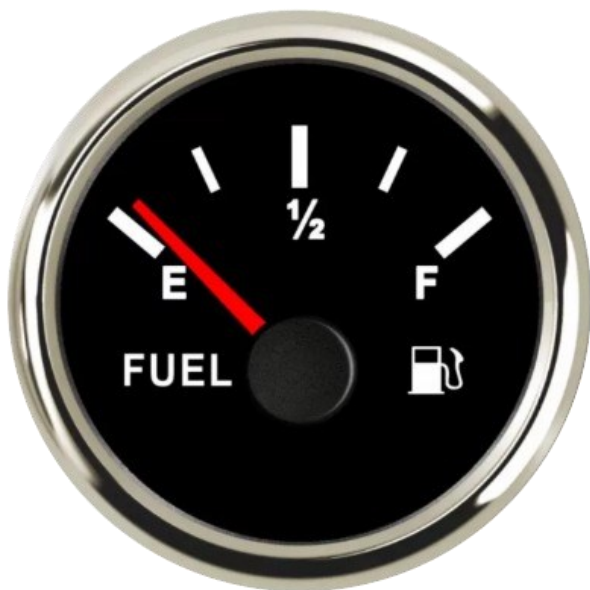


Indicatore di livello per gasolio - Versione low cost per imbarcazioni

MODELLO AI.LCoem



Versione filettata,
senza connettore



Versione SAE standard 5
fori, con connettore

L'indicatore di livello per gasolio a galleggiante low cost Modello AI.LCoem si presta in modo pratico alla misurazione della quantità di gasolio all'interno del serbatoio. Sarà sufficiente installare il display in plancia e tramite il cavo, collegarsi al sensore montato sul tank.

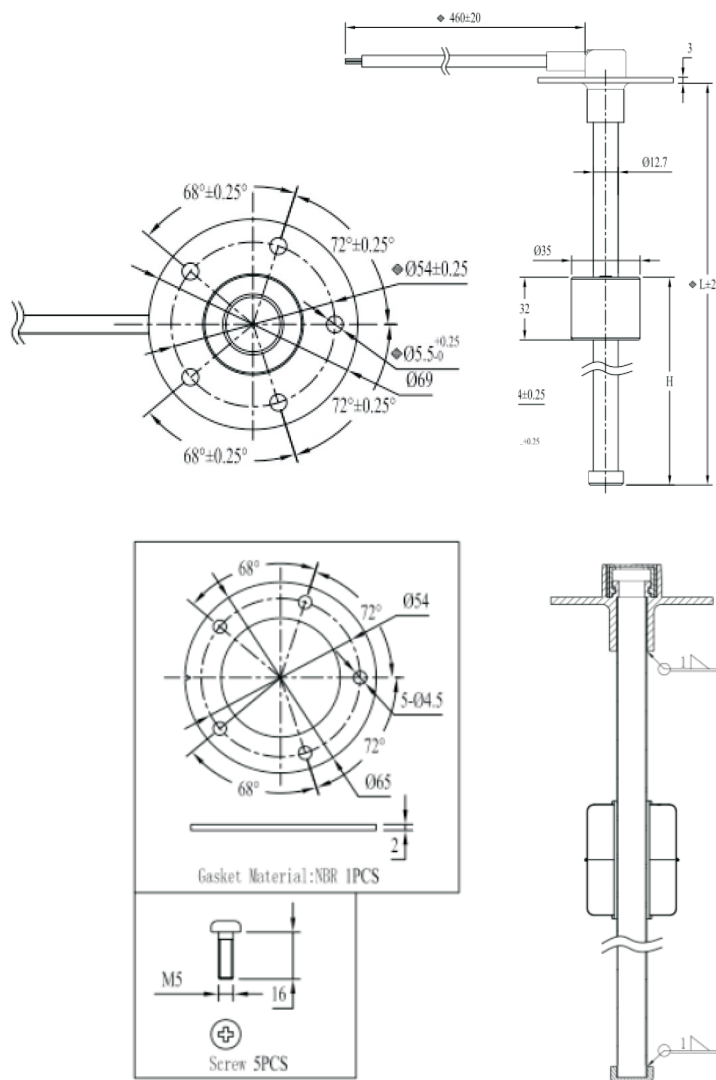
CARATTERISTICHE TECNICHE PRINCIPALI

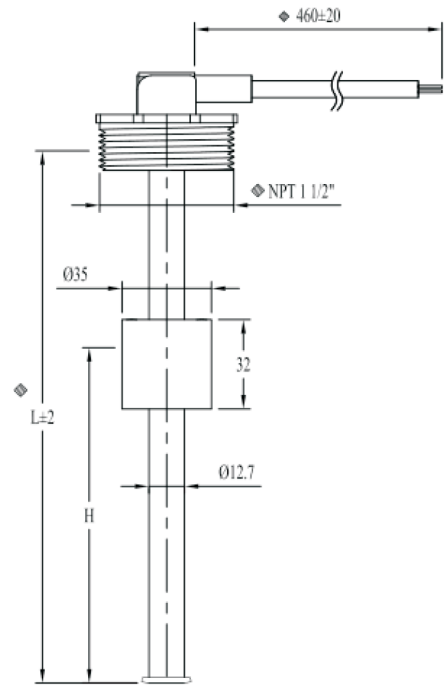
- Idoneo per tank con altezze a partire da 100 mm fino a 2000 mm
- Fluido: per gasolio
- Materiale sonda: AISI316
- Materiale galleggiante: plastica
- Retro display illuminato
- Lunghezza cavo 2 mt: uscita diretta o tramite connettore
- Attacco al processo della sonda: filettato 1 1/2" NPT, 1 1/4" BSP o flangia SAE standard 5 fori
- Alimentazione: 10-32 V
- Uscita: Resistenza in uscita: 0~190Ω, 240~33Ω

DIMENSIONI SONDA



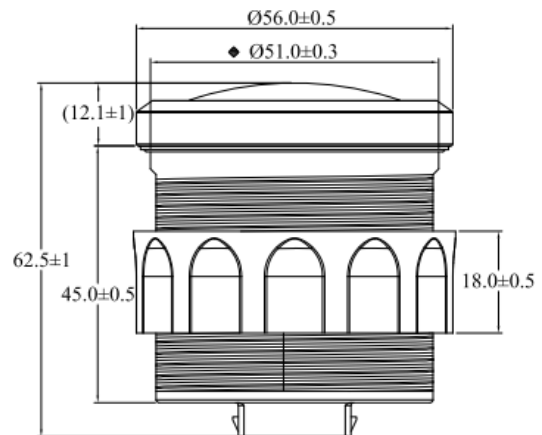
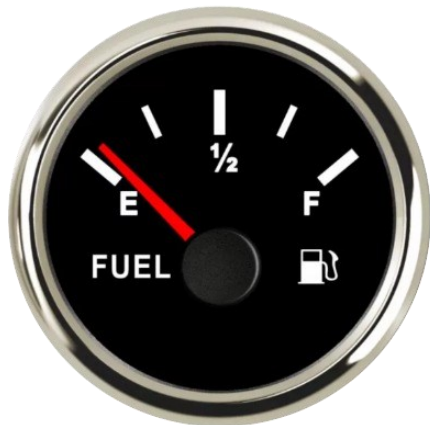
L: da min 100 mm fino a max 2000 mm





L: da min 100 mm fino a max 2000 mm

DIMENSIONI DISPLAY



COME ORDINARE

COMUNICACI:	
ALTEZZA SERBATOIO	...
DISTANZA DAL SERBATOIO ALLA PLANCIA	...
ATTACCO AL PROCESSO NECESSARIO	...



ASIT ITALIA S.R.L.

Sede operativa e Uffici

Via Quintino Sella, 6

10020 Riva presso Chieri (TO)

T (+39) 011 198 218 39 - F (+39) 011 198 371 06

INFO@ASIT-GE.COM

WWW.ASIT-GE.COM



Company with
Certificate of Quality
System ISO 9001:2015
Cert n°38785/19/S