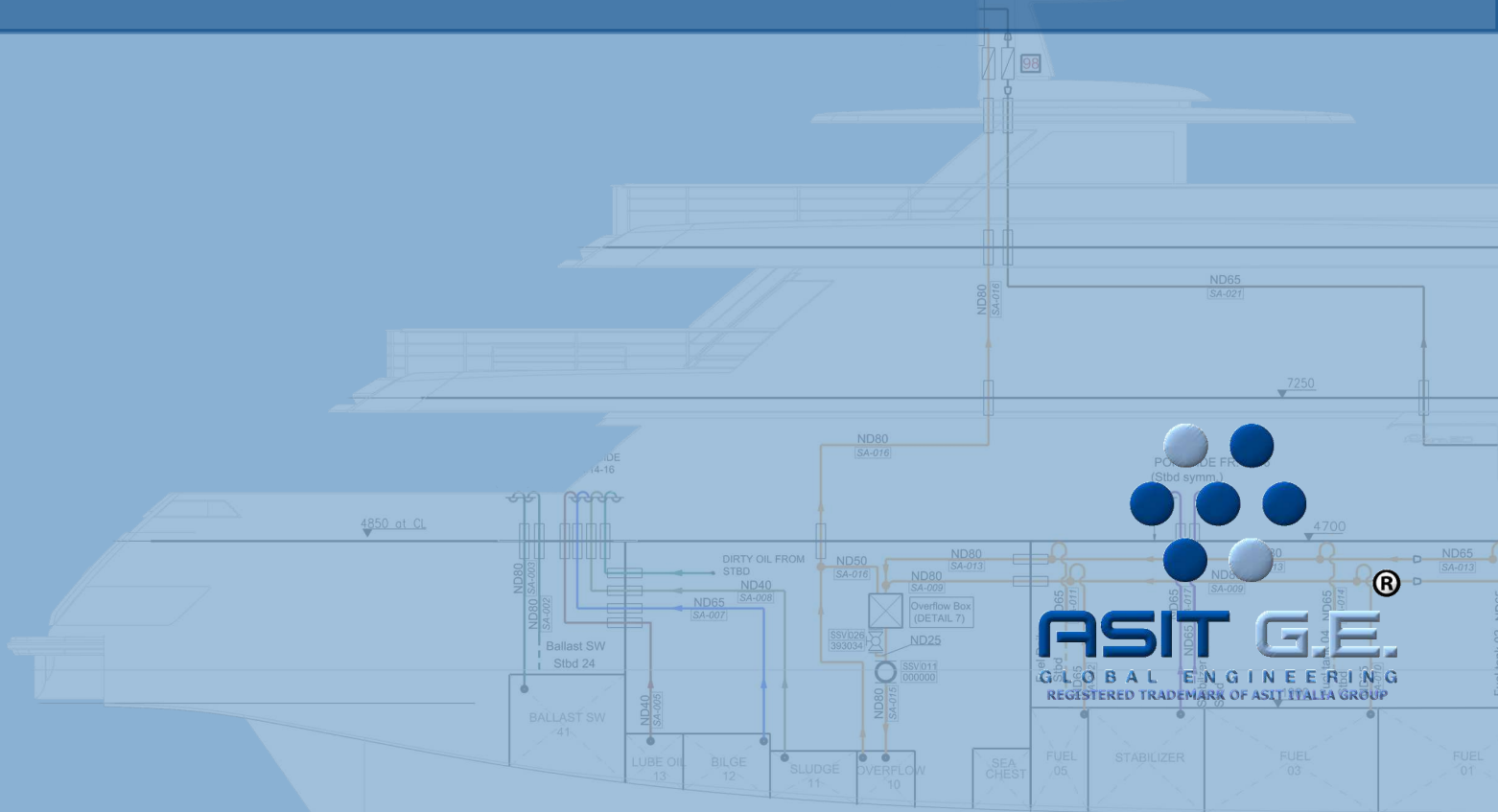




By CRN SPA

# SENSOR PRODUCTION LINE FOR SHIPYARDS



**ASIT GE**  
GLOBAL ENGINEERING  
REGISTERED TRADEMARK OF ASIT ITALIA GROUP



MISURA TEMPERATURE GAS ESAUSTI

*Measure exhaust gas temperatures*

MISURA DI PORTATA IMBARCO CARBURANTE

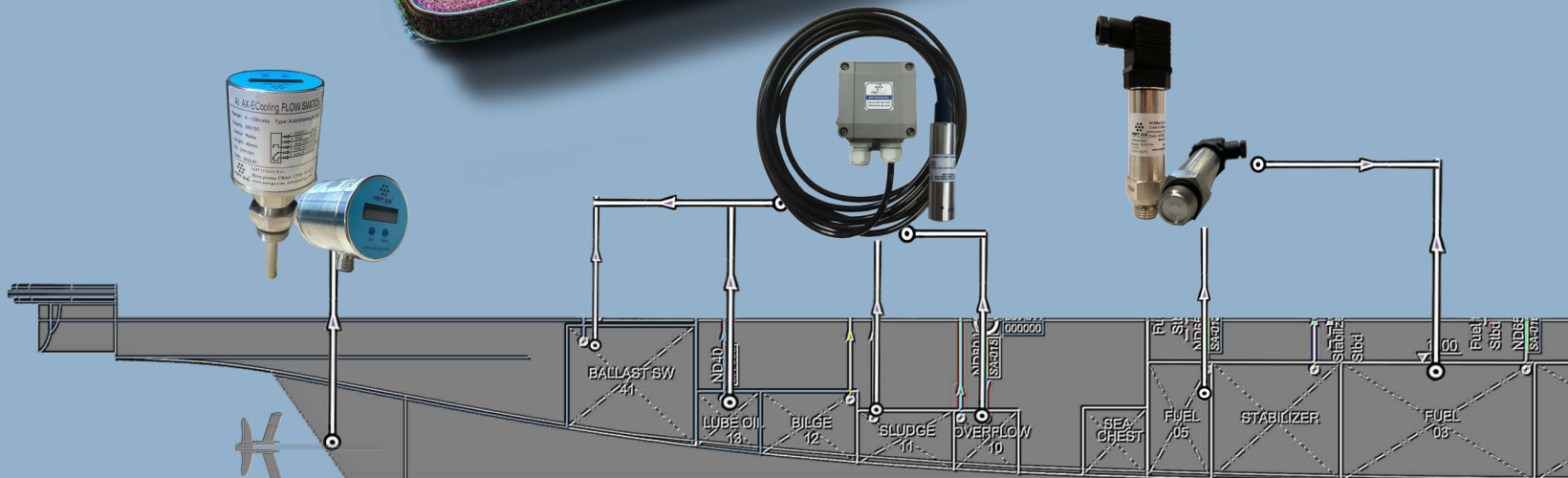
*Fuel flow measurement*

RAFFREDDAMENTO ASSI ELICHE

*Axis cooling*

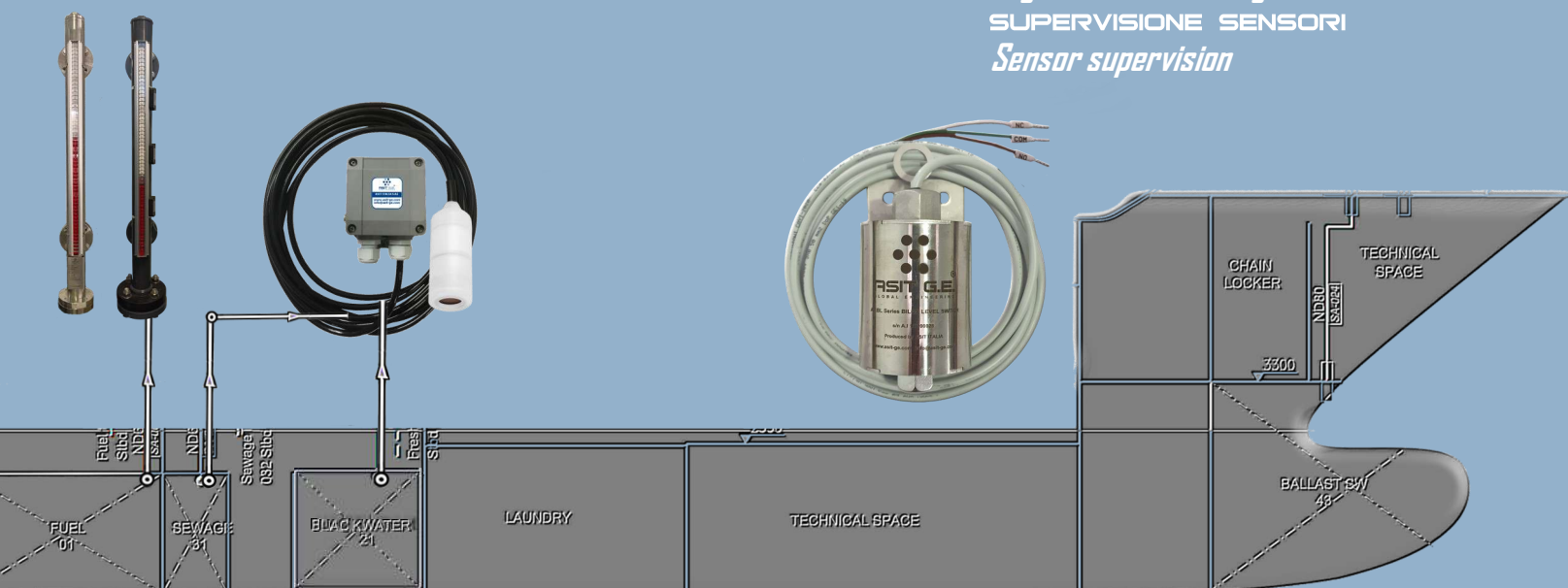
MISURA DI LIVELLO CASSA; MONTAGGIO DALL'ALTO

*Tank level measurement; tank top mounting*





MISURA DI LIVELLO CASSA;  
MONTAGGIO DAL BASSO  
*Tank level measurement; bottom of the tank*  
MISURA DI LIVELLO CARBURANTE  
SU CASSA GIORNALIERA  
*Daily tank fuel level measurement*  
MISURA DI LIVELLO CASSA ACQUE NERE,  
GRIGIE E SEWAGE  
*Black, grey and sewage water tank level measurement*  
MONITORAGGIO DEI FLUIDI DI SENTINA  
*Bilge fluids monitoring*  
SUPERVISIONE SENSORI  
*Sensor supervision*



# LIVELLO, PORTATA,



## TRASMETTITORE DI LIVELLO IDROSTATICO

Completo di Box di connessione IP65  
Range 1,2,5,10,20,50 mH2O  
Segnale di uscita 4-20mA (2 fili)  
Marine Type Approval

### HYDROSTATIC LEVEL TRANSMITTER

Connection Box protection IP65  
Range 1,2,5,10,20,50 mH2O  
4-20mA DC output signal (2 wires)  
Marine Type approval



## TRASMETTITORE DI LIVELLO IDROSTATICO

Idoneo per il livello casse nere e sewage  
Completo di Box di connessione IP65  
Campo di misura 1mH2O-200mH2O  
Segnale di uscita 4-20mA, +HART, 0-5 VDC, RTU/RS485  
Elemento capacitivo con membrana in ceramica

### HYDROSTATIC LEVEL TRANSMITTER

Suitable for sewage and black tank  
Complete with IP65 connection box  
Measuring range 1mH2O-200mH2O  
Output signal 4-20mA, + HART, 0-5 VDC, RTU / RS485  
Capacitive element with ceramic membrane

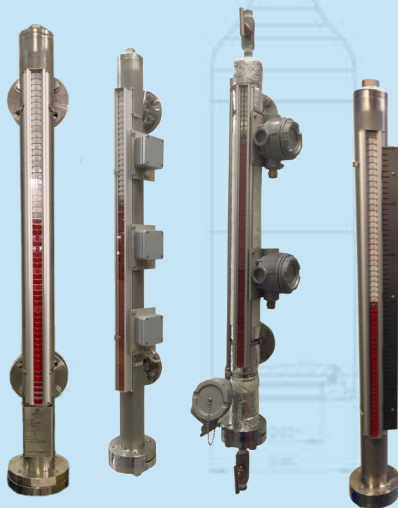


## LIVELLOSTATO A GALLEGGIANTE PER FLUIDI DI SENTINA

Custodia in AISI 316 L, spessore 3mm, L. 79mm  
Levetta di test funzionalità livellostato in AISI316L  
Marine Type Approval

### FLOAT LEVEL SWITCH FOR BILGE FLUIDS

Case AISI 316 L, thickness 3 mm, length 79 mm  
Level switch functionality test lever in AISI316 L  
Marine Type approval

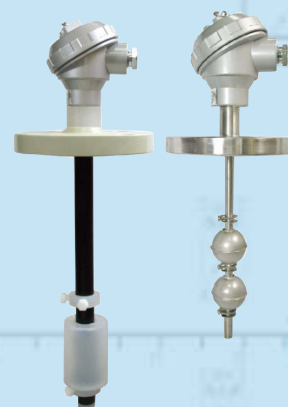


## INDICATORE DI LIVELLO A BANDIERINA MAGNETICA

Montaggio top serbatoio, lato-lato  
Applicazione liquidi in generale  
Altezza serbatoio max 2,8-5,5m  
Materiali SS316L, SS304, PP, PVDF, Titanio  
Marine Type Approval

### MAGNETIC LEVEL INDICATOR

Side-side mounting  
Liquid application in general  
Tank height max 5.5m  
Materials SS316L, SS304, PP, PVDF, Titanium  
Marine Type approval



## TRASMETTITORE DI LIVELLO MAGNETICO VERTICALE

Materiali SS304, SS316, PVC, PP, PVDF  
Per area sicura e classificata ATEX  
Filettato da 1/2" a 3", flangiato da 1/2" a 4"  
Marine Type Approval

### VERTICAL MAGNETIC LEVEL TRANSMITTER

Materials SS304, SS316, PVC, PP, PVDF  
For safe and ATEX classified area  
Threaded from 1/2" to 3", flanged from 1/2" to 4"  
Marine Type approval

# PRESSIONE, TEMPERATURA, LEVEL, FLOW, PRESSURE, TEMPERATURE,

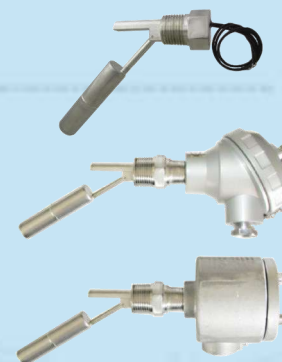


## TRASMETTITORE DI LIVELLO IDROSTATICO E PRESSIONE

Montaggio fondo serbatoio  
Range 1,2,5,10,20,50, 100 mH<sub>2</sub>O / 20bar / 50bar / 100bar  
Segnale di uscita 4-20mADC (2 fili) linearizzabile  
Marine Type Approval

## HYDROSTATIC LEVEL AND PRESSURE TRANSMITTER

Tank bottom assembly  
Range 1,2,5,10,20,50, 100 mH<sub>2</sub>O / 20bar / 50bar / 100bar  
Linearizable 4-20mADC output signal (2 wires)  
Marine Type approval

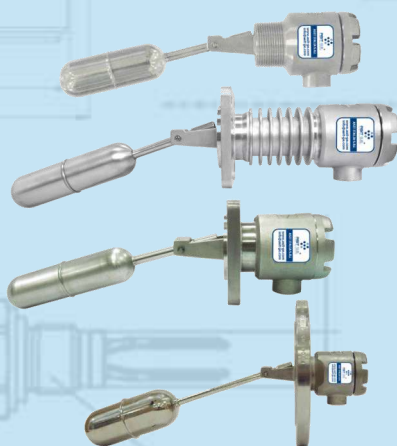


## INTERRUTTORI DI LIVELLO ON-OFF

Resistenti agli agenti atmosferici IP65  
Limiti di temperatura da -20°C +350°C  
Materiale AISI316  
Marine Type Approval

## ON-OFF LEVEL SWITCHES

Weatherproof IP65  
Temperature limits from -20 °C to + 350 °C  
Material AISI316  
Marine Type approval



## INTERRUTTORI DI LIVELLO ON-OFF

Max. pressione 10kg/cm<sup>2</sup>  
Max. temperatura -10~120°C  
Materiale AISI316  
Uscita contatto SPDT  
Marine Type Approval

## ON-OFF LEVEL SWITCHES

Max. Pressure 10kg / cm<sup>2</sup>  
Max. Temperature -10 ~ 120 °C  
Material AISI316  
SPDT contact output  
Marine Type approval



## VALVOLE A SFERA

Valvole forgiate piccole  
Valvole a globo a saracinesca in AISI 316

## BALL VALVES

Small forged valves  
AISI 316 gate globe check valves



## SPIA DI FLUSSO

Idoneo gas e liquidi/liquidi/gas e liquidi  
Materiali AISI316, AISI304, vetro temperato, Teflon

## FLOW INDICATOR

Suitable gas and liquid / liquid / gas and liquid  
Materials AISI316, AISI304, tempered glass, Teflon

# SISTEMA DI ACQUISIZIONE

## ACQUISITION SYSTEM AND ACCESSORIES



### INDICATORE E REGOLATORE DI PROCESSO CON BARGRAPH

Ingressi universali

Uscite relè, open collector, analogica, seriale, profibus,  
eternet, modbus, ritrasmissione in automazione

### PROCESS INDICATOR AND REGULATOR WITH BARGRAPH

Universal inputs

Outputs: relay, open collector, analog, serial, profibus,  
eternet, modbus, retransmission in automation



### MISURATORE DI PORTATA AD ULTRASUONI

Ideale per applicazioni linee raffreddamento assi  
Idoneo per montaggio su tubazioni da min DN20 a max DN80

### ULTRASONIC FLOW METER

Ideal for axis cooling line applications  
Suitable for mounting on pipes from min DN20 to max DN80



### PANNELLO OPERATIVO PER SETTORE NAVALE

Terminale Display da 7"  
Risoluzione 800x480

Uscita principali bus di campo verso automazione

Pannello frontale in lega d'alluminio

Contenitore in metallo 10/10 verniciato RAL 7016

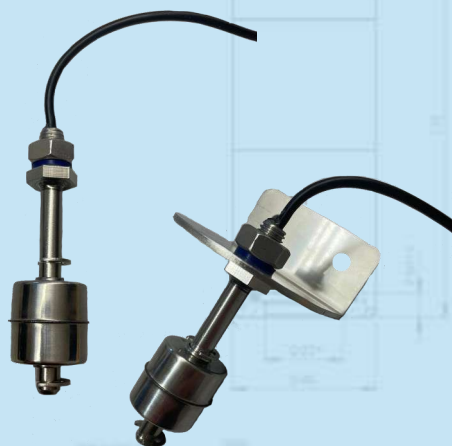
### OPERATIONAL PANEL FOR THE NAVAL SECTOR

7" display terminal  
Resolution 800x480

Main fieldbus output to automation

Front panel in aluminum alloy

10/10 RAL 7016 painted metal case



### LIVELLOSTATO A GALLEGGIANTE PER LIQUIDI

Idoneo per fluidi in generale

Corpo e galleggiante in AISI316

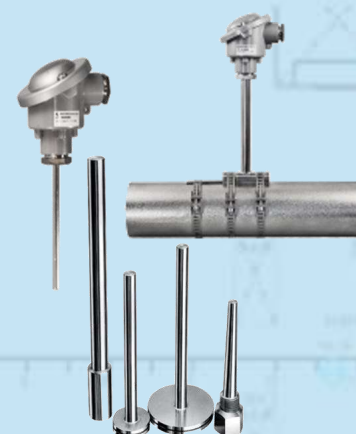
Contatto in scambio SPST

### FLOAT LEVEL SWITCH FOR LIQUIDS

Suitable for fluids in general

Body and float in AISI316

SPST changeover contact



### TERMOCOPPIA / TERMORESISTENZA POZZETTI TERMOMETRICI

Termoelemento TCK, N, J, S, R, B / PT100 3/4 fili

Uscita millivolt, 4 20 mA, digitale / 4 20mA, digitale

Protezione area sicura, classificata ATEX, IP65, testa DIN B, BUZ, NS

Marine Type Approval

### THERMOCOUPLE / RESISTANCE THERMOMETER THERMOMETRIC WELLS

Thermoelement TCK, N, J, S, R, B / PT100 3/4 wires

Millivolt output, 4 20mA, digital / 4 20mA, digital

Safe area protection, ATEX classified, IP65, DIN B head, BUZ, NS

Marine Type approval

# ED ACCESSORI



## UNITA' AD ULTRASUONI PORTATILE

Misura di portata su liquidi versione non invasiva  
 Range di lavoro  $\pm 32$  m/s  
 Installazione in tubazioni da DN15 a DN6000  
 Versione portatile inclusa di accessori e valigetta  
**PORTABLE ULTRASONIC UNIT**  
*Flow measurement on liquids non invasive version*  
*Working range  $\pm 32$  m/s*  
*Installation in pipes from DN15 to DN6000*  
*Portable version including accessories and carrying case*



## MISURATORE DI PORTATA AD ULTRASUONI COMPATTO E VERSIONE FISSA

Misura di portata su liquidi versione non invasiva  
 Range di lavoro  $\pm 32$  m/s  
 Installazione in tubazioni da DN20 a DN6000  
 Montaggio a quadro, barra omega  
**COMPACT AND FIXED VERSION ULTRASONIC FLOW METER**  
*Flow measurement on liquids non invasive version*  
*Working range  $\pm 32$  m/s*  
*Installation in pipes from DN20 to DN6000*  
*Panel mounting, omega bar*



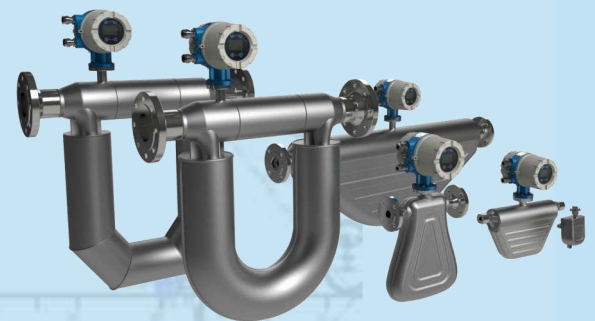
## MISURATORE DI PORTATA MECCANICO VOLUMETRICO ALTA PRECISIONE

Montaggio in linea  
 Indicazione meccanica e/o digitale  
 Segnale in uscita verso automazione  
**HIGH PRECISION VOLUMETRIC MECHANICAL FLOW METER**  
*In-line assembly*  
*Mechanical and / or digital indication*  
*Output signal to automation*



## FLUSSOSTATO A DISPERSIONE TERMICA

Ideale per liquidi  
 Custodia in AISI316  
 Uscita relè ,PNP,NPN impostabile  
 Display OLED LCD  
**THERMAL FLOW SWITCH**  
*Ideal for liquids*  
*Housing in AISI316*  
*Relay output, PNP, NPN adjustable*  
*LCD OLED display*



## MASSICO DI PORTATA AD EFFETTO CORIOLISS

Misura di portata su liquidi pesanti, nafta, crude oil, olio, gasolio e similari, gas (LPG)  
 Altissima accuratezza di misura  
 Size disponibili da DN 5 a DN 250  
 Attacchi DIN, ANSI, Filettati, Sanitari  
**MASS CORIOLISS FLOWMETER**  
*Flow measurement on heavy liquids, naphtha, crude oil, oil, diesel and similar, gas (LPG)*  
*Very high measurement accuracy*  
*Sizes available from DN 5 to DN 250*  
*DIN, ANSI, Threaded, Sanitary connections*

# CERTIFICAZIONI PRODOTTI

*Type Approval and Products Certifications*



*“ Misurate ciò che è misurabile e  
rendete misurabile ciò che non lo è.”*

*Galileo Galilei*

[WWW.ASIT-GE.COM](http://WWW.ASIT-GE.COM)

[INFO@ASIT-GE.COM](mailto:INFO@ASIT-GE.COM)

**ASIT ITALIA S.r.l.**

Factory, Offices and Warehouse

Via Quintino Sella, 6 - 10020 Riva presso Chieri - Torino - ITALY

TEL. +39 011 198 218 39

Member of CISQ Federation

